

Ce chapitre décrit les principaux systèmes et les principales composantes de votre bateau. Pour plus de renseignements sur les contrôles de votre bateau, reportez-vous au chapitre 6. L'équipement décrit dans le présent chapitre peut faire partie de l'équipement standard de certains modèles ou de l'équipement optionnel de certains autres, ou encore il peut ne pas être offert sur d'autres modèles. Adressez-vous à votre concessionnaire pour plus de précisions.

MOTEURS

Plusieurs modèles de moteurs peuvent être offerts avec votre bateau. Le manuel du constructeur de votre moteur est inclus dans la trousse d'information. Vous y trouverez de plus amples précisions sur l'entretien de votre moteur.

Une plaque indiquant la puissance maximale du moteur est apposée sur votre bateau. N'installez pas de moteur de puissance supérieure à la limite indiquée.

Entretenez bien votre moteur pour réduire les émissions d'hydrocarbures qui polluent l'air et l'eau.

Votre concessionnaire emploie des techniciens accrédités qui sont formés en usine pour faire l'entretien et les réparations de votre moteur. Si vous le désirez, vous pouvez faire vous-même certains travaux d'entretien de base comme la vérification de l'huile à moteur. Cependant, ces techniciens ont les outils et l'expertise nécessaires pour faire un entretien efficace et sécuritaire de votre moteur qui bénéficie des derniers progrès de la technologie.

AVERTISSEMENT

N'essayez pas de faire l'entretien du moteur ou de l'ajuster lorsqu'il est en marche. Sinon, vous risquez de subir des blessures graves ou fatales.

SYSTÈME D'ALIMENTATION

Le système d'alimentation est conçu pour prévenir les risques d'incendie et d'explosion et pour alimenter le moteur en carburant propre. Il respecte ou dépasse les normes fixées par le ministère fédéral des Transports ou la garde côtière des États-Unis qui étaient en vigueur à la date de sa fabrication. Le système est également accrédité par le ministère fédéral des Transports et la National Marine Manufacturers Association (NMMA). Tous les réservoirs d'essence sont soumis à des inspections et à des tests rigoureux effectués par le fabricant.

Avant de prendre livraison de votre bateau, assurez-vous que le concessionnaire a fait un test complet du système d'alimentation. Vous devriez également faire un test complet du système en entier au moins une fois par année.

AVERTISSEMENT

Risque d'incendie et d'explosion! Les fuites et les vapeurs d'essence peuvent s'enflammer ou exploser. Inspectez régulièrement le système d'alimentation pour détecter toute fuite, détérioration ou corrosion. Remplacez les pièces défectueuses avant de démarrer le moteur.

- **Bouchon de remplissage :** Si votre bateau est doté d'un réservoir intégré, le bouchon de remplissage est identifié par les mots GAS ou GASOLINE. Employez toujours la qualité d'essence précisée dans le manuel du moteur. Voyez le chapitre 9 qui donne des instructions et des recommandations sur le remplissage.
- **Évent du réservoir à carburant :** Quand le moteur tire de l'essence du réservoir, de l'air entre dans celui-ci par un évent pour empêcher une dépression de se former à l'intérieur du réservoir. Lorsque vous remplissez le réservoir, l'essence exerce une pression qui fait sortir l'air par l'évent. Soyez attentif lorsque vous faites le remplissage afin d'éviter que de l'essence soit éjectée par l'évent lorsque le réservoir est plein ou presque plein.
- **Réservoir à carburant :** Les raccords de réservoir internes sont accessibles par le compartiment moteur ou des plaques amovibles. Le réservoir est équipé d'une canalisation d'essence, d'une tuyauterie d'admission d'air, d'un transmetteur et d'un tuyau d'aspiration du carburant.

AVERTISSEMENT

Risque d'incendie ou d'explosion! Les pièces du système d'alimentation et d'allumage sont conçues et fabriquées conformément aux normes établies par le ministère fédéral des Transports et la garde côtière des États-Unis pour minimiser les risques d'incendie ou d'explosion. **Ne substituez jamais de pièces automobiles à des pièces marines.** Les pièces automobiles ne procurent pas une protection suffisante contre les étincelles lors de l'allumage.

CHOIX DE L'HÉLICE

La performance du bateau dépend surtout du choix de la bonne hélice et de l'entretien de cette dernière. Le diamètre et le pas de l'hélice doivent

être adaptés au moteur si on veut obtenir un fonctionnement parfait et une performance maximale (figure 5-1). Reportez vous au manuel du moteur pour savoir comment l'enlever et la remplacer.

Avec une légère charge et le pied du moteur ajusté à sa position optimale, le bateau devrait pouvoir atteindre une vitesse se situant dans la moitié supérieure du nombre maximum de tours minute. Cette configuration permet au moteur de fonctionner selon le nombre de tours minute recommandés avec une lourde charge.

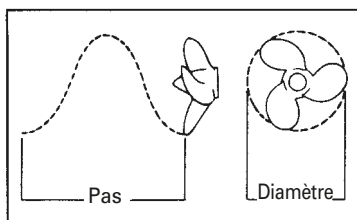


FIGURE 5-1 MESURES DE L'HÉLICE

Si la consommation d'essence est plus grande que la normale ou si les caractéristiques du maniement ont changé, l'hélice peut être endommagée. Une hélice endommagée ou mal équilibrée peut causer des vibrations excessives ou des bruits plus importants. Si vous remarquez l'une ou l'autre de ces conditions, arrêtez le moteur et vérifiez si l'hélice comporte des entailles, des fissures, des piqûres, de la distorsion ou d'autres dommages.

Note : Ne conduisez jamais avec une hélice endommagée. Vous pourriez endommager votre moteur ou les engrenages. Ayez toujours une hélice de rechange à bord. Vous pourrez continuer votre excursion sans que la journée soit gâtée.

Si l'hélice est endommagée, remplacez-la. Vous trouverez des instructions à ce sujet dans le manuel du moteur. Sinon, revenez au port lentement pour éviter d'endommager les engrenages et le moteur à cause des vibrations. Surveillez l'indicateur de température du moteur pour vous assurer que celui-ci ne surchauffe pas.

Cavitation

La cavitation désigne la formation de bulles d'air le long de la surface de l'hélice. Ce problème se produit en général lorsque l'hélice est endommagée, que le moteur hors-bord est trop relevé ou qu'il y a projection d'eau de la coque à l'avant du moteur. Réparez ou remplacez les hélices endommagées.

Ventilation

La ventilation est la formation d'un vide autour de l'hélice, habituellement au début et à la fin d'un virage prononcé (figure 5-2). Comme l'hélice

tourne à vide, le bateau interrompt quasiment sa course vers l'avant tant que l'hélice ne tourne pas de nouveau dans l'eau. Lorsque cela se produit, réduisez les gaz immédiatement. Si la ventilation persiste, vous pourrez avoir à ajuster l'assiette du moteur ou la charge.

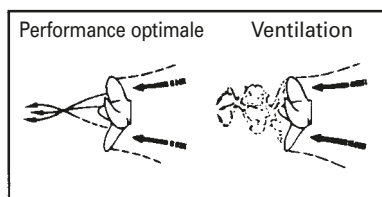


FIGURE 5-2 VENTILATION DE L'HÉLICE

SYSTÈME DE DIRECTION

Note : Les renseignements suivants se rapportent au système de direction des bateaux avec un poste de pilotage. Si votre bateau n'a pas de poste de pilotage, reportez-vous au manuel du moteur pour obtenir de l'information sur le fonctionnement du bras de commande.

Votre bateau est équipé soit d'un système de direction à assistance hydraulique, soit d'un système mécanique à câbles avec, dans certains cas, un système No-Feedback. Un système de direction à assistance hydraulique se compose d'une pompe, d'un réservoir, de gaines hydrauliques et d'un vérin hydraulique. La pompe achemine l'huile dans le système. Ce type de direction s'apparente à de nombreux égards au système mécanique. L'action de tourner le volant, au lieu d'activer un câble, fait en sorte que le liquide circule dans les gaines hydrauliques et active le vérin hydraulique qui tourne le moteur hors-bord.

Si votre bateau est équipé d'un moteur semi-hors-bord, il comporte une servodirection. Ce système est très similaire à un système de direction à assistance hydraulique. La seule différence entre les deux, c'est que quand on tourne le volant avec une servodirection, la pompe fait circuler le fluide dans le système hydraulique pour faire tourner le moteur semi-hors-bord.

AVIS

Lorsque la direction est assistée hydrauliquement, on peut entendre un léger clic quand on tourne le volant. On entend alors l'ouverture et la fermeture des valves dans l'unité du volant. Ce bruit est normal.

Avec un système mécanique, un engrenage fait d'un tambour ou d'une crémaillère et d'un pignon est monté sous le tableau de bord, derrière le volant, avec un câble fait d'une seule pièce qui va jusqu'au moteur. En tournant, ce câble actionne le moteur ou le hors-bord à l'arrière du bateau. Avec le système No-Feedback, il est normal de sentir une restriction quand vous tournez le volant.

Il est important de vous habituer avec le système de direction de votre bateau. Tournez le volant le plus loin vers la gauche puis le plus loin vers la droite et assurez-vous que le moteur tourne en conséquence. Le système devrait fonctionner librement et en douceur. Le câble et ses raccords ne devraient pas être emmêlés avec la conduite de carburant, les câbles de contrôle, le câblage électrique ou le matériel de bord pendant le cycle complet de direction, tant en position de marche que dans tous les angles d'inclinaison.

Vous devez inspecter tous les raccords et les câbles pour vous assurer qu'ils ne sont pas corrodés ou endommagés. Remplacez-les au besoin. Vérifiez si les écrous auto-bloquants qui servent à serrer la barre de direction ou bielle de liaison, entre le(s) câble(s) de direction, sont les écrous originaux. Ces écrous ne doivent jamais être remplacés par des écrous ordinaires sans serrage interne qui peuvent se desserrer sous l'effet des vibrations. Vérifiez également si le volant a besoin d'être resserré. Remplacez-le s'il y a des fissures autour du moyeu ou à la base des rayons.

Il est normal de ressentir une résistance dans le volant ou l'hélice. Cette pression se fait sentir plus facilement dans certains systèmes que dans d'autres.

Note : Reportez-vous aux directives du fabricant pour de plus amples précisions sur la lubrification et l'entretien du système de direction.

Note : Le système de direction devrait être inspecté à intervalles réguliers par un mécanicien qualifié.

Pour plus de renseignements, reportez-vous à la section du présent manuel intitulée «En route».

AVERTISSEMENT

L'effort sur le volant de direction peut varier considérablement selon l'accélération du moteur, l'angle de direction, l'angle de l'assiette et l'agitation de l'eau. Dans la mesure du possible, il est préférable d'ajuster l'assiette du moteur pour exercer un effort minimal sur le volant de direction. Quelles que soient les circonstances, le conducteur du bateau devrait toujours avoir au moins une main sur le volant.

SYSTÈME DE VIVIER

Le système de vivier de votre bateau est conçu pour fournir l'eau et l'oxygène nécessaires pour maintenir vos prises en vie. Nous vous encourageons à manipuler vos prises avec soin et à les conserver dans le vivier. Ne conservez que les prises que vous allez consommer ou faire naturaliser.

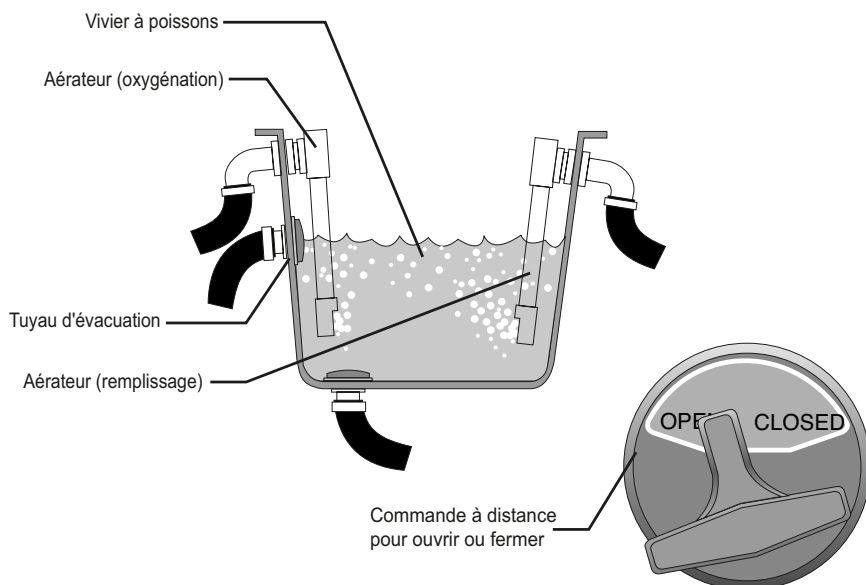
Lorsque le bateau est dans l'eau, qu'il est arrêté ou se déplace à une vitesse inférieure à la vitesse de croisière, ouvrez le commutateur actionnant la pompe de remplissage du vivier. L'eau montera jusqu'à ce qu'elle atteigne le dessus du tuyau de trop-plein.

Certains types de viviers comportent un interrupteur à deux positions qui contrôle l'oxygénation de l'eau du vivier. La position «MAN» (manuelle) permet une oxygénation continue de l'eau tandis que la position «AUTO» (automatique) permet une oxygénation intermittente.

Certains viviers comportent une deuxième pompe pour recirculer l'eau du vivier. Un interrupteur à trois positions commande tant la pompe de remplissage que la pompe de recirculation de l'eau. Utilisez la pompe de recirculation lorsque l'eau est saumâtre, lorsque vous vous déplacez à la vitesse de croisière ou lorsque votre bateau est placé sur sa remorque et que vous voulez conserver vos prises en vie.

SYSTÈME DE VIVIER PRO FLO^{MD} PLUS

(Voir la section 6 pour plus de renseignements sur les interrupteurs)



Remplissage du vivier

- Mettre la commande à distance en position «CLOSED».
- Mettre en marche la pompe de remplissage en actionnant l'interrupteur du vivier à 3 positions. Placer le commutateur en position «MAN» (manuelle). Le niveau d'eau augmentera jusqu'au moment où il aura atteint le tuyau d'évacuation (trop plein).
- Fermer la pompe de remplissage une fois le vivier rempli. Faire fonctionner la pompe de temps à autre pour conserver la fraîcheur de l'eau.

Note : Vous pouvez remplir le vivier lorsque le bateau est dans l'eau et qu'il est arrêté ou se déplace à une vitesse inférieure à la vitesse de croisière.

Note : Si la pompe de remplissage ne s'active pas, mettre le bateau en marche arrière quelques secondes pour «charger» la pompe.

Note : Si la pompe fonctionnait sans interruption, cela pourrait décharger la batterie du bateau.

Oxygénation

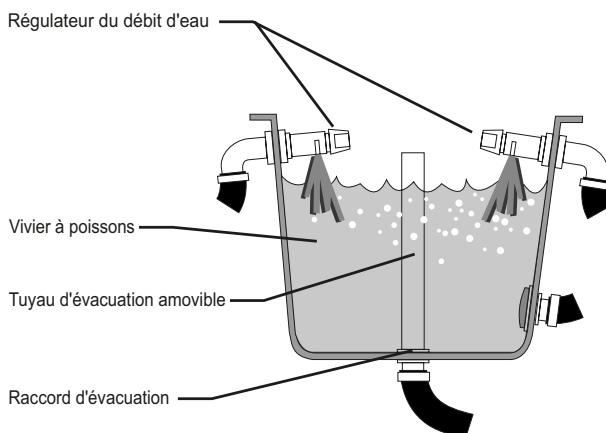
- Mettre la commande à distance en position «CLOSED».
- Mettre en marche la pompe d'oxygénation en actionnant l'interrupteur du vivier à 3 positions. Placer le commutateur en position «AUTO» (minuterie automatique) pour une oxygénation intermittente (si équipé).
- Ce système permet l'oxygénation de l'eau même quand votre embarcation est en marche, à quai ou remorquée.

Note : Faire fonctionner la pompe de remplissage de temps à autre pour conserver la fraîcheur de l'eau.

Vidange

- Arrêter la pompe de remplissage et mettre la commande à distance en position «OPEN».
- Quand le vivier est vide, remettre la commande à distance en position «CLOSED» afin d'éviter que l'eau puisse entrer dans le vivier.

SYSTÈME DE VIVIER PRO FLO^{MD}



Remplissage du vivier

- Placer le tuyau d'évacuation (trop-plein) dans le raccord d'évacuation situé dans le fond du vivier.

- Ouvrir le régulateur de débit d'eau en le tournant dans le sens contraire des aiguilles d'une montre.
- Mettre en marche la pompe de remplissage en actionnant l'interrupteur du vivier à 3 positions. Placer le commutateur en position «MAN» (manuelle). Le niveau d'eau augmentera jusqu'au moment où il aura atteint l'extrémité supérieure du tuyau d'évacuation.
- Utiliser le bouton de réglage du régulateur de débit d'eau pour contrôler le niveau d'oxygénation.
- Fermer la pompe de remplissage une fois le vivier rempli. Faire fonctionner la pompe de temps à autre pour conserver la fraîcheur de l'eau.

Note : Vous pouvez remplir le vivier lorsque le bateau est dans l'eau et qu'il est arrêté ou se déplace à une vitesse inférieure à la vitesse de croisière.

Note : Si la pompe de remplissage ne fonctionne pas, faire marche arrière quelques secondes pour «charger» la pompe.

Note : Si la pompe fonctionnait sans interruption, cela pourrait décharger la batterie du bateau.

Oxygénation

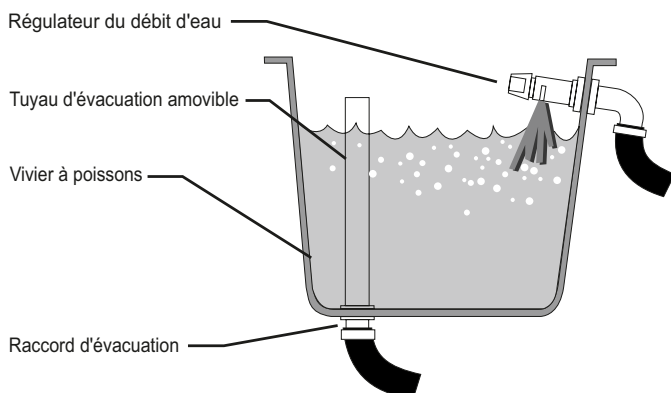
- Ouvrir le régulateur de débit d'eau en le tournant dans le sens contraire des aiguilles d'une montre.
- Mettre en marche la pompe de circulation en actionnant l'interrupteur du vivier 3 positions. Placer l'interrupteur à la position «AUTO» (minuterie automatique) pour une oxygénation intermittente (si équipé).
- Utiliser le bouton de réglage du régulateur de débit d'eau pour contrôler le niveau d'oxygénation.
- Ce système permet l'oxygénation de l'eau même quand votre embarcation est en marche, à quai ou remorquée.

Note : Faire fonctionner la pompe de remplissage de temps à autre pour conserver la fraîcheur de l'eau.

Vidange

- Arrêter la pompe et retirer le tuyau d'évacuation pour permettre la vidange du vivier.

SYSTÈME DE VIVIER SPORT FLO^{MD}



Remplissage du vivier et oxygénation

- Placer le tuyau d'évacuation (trop-plein) dans le raccord situé au fond du vivier.
- Ouvrir le régulateur de débit d'eau en le tournant dans le sens contraire des aiguilles d'une montre.
- Mettre en marche la pompe de remplissage en actionnant l'interrupteur du vivier à 2 positions. Le niveau d'eau augmentera jusqu'au moment où il aura atteint l'extrémité supérieure du tuyau d'évacuation.
- Utiliser le bouton de réglage du régulateur de débit d'eau pour contrôler le niveau d'oxygénation.
- Fermer la pompe de remplissage une fois le vivier rempli. Faire fonctionner la pompe de temps à autre pour conserver la fraîcheur de l'eau.

Note : Vous pouvez remplir le vivier lorsque le bateau est dans l'eau et qu'il est arrêté ou se déplace à une vitesse inférieure à la vitesse de croisière.

Note : Si la pompe du vivier ne fonctionne pas, faire marche arrière quelques secondes pour «charger» la pompe.

Note : Si la pompe fonctionnait sans interruption, cela pourrait décharger la batterie du bateau.

Vidange

- Arrêter la pompe de remplissage et de circulation, retirer le tuyau d'évacuation pour permettre la vidange du vivier.

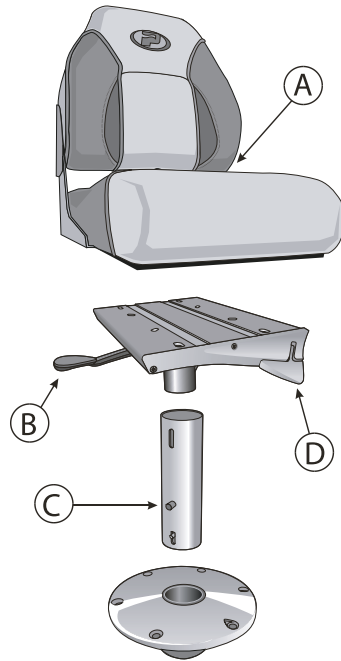
Renseignements généraux sur la plomberie du vivier

La plomberie du vivier comprend des pompes, des tuyaux, des raccords et des colliers de serrage. Même si elle devrait être parfaitement étanche, vous devez vérifier régulièrement la plomberie pour voir s'il y a des fuites, des fissures ou des pièces à remplacer. En cas de fuite, communiquez sans délai avec votre concessionnaire.

RÉGLAGE DES SIÈGES

Votre bateau comporte différents modèles de sièges pivotants surélevés. Les instructions ci-dessous vous aideront à ajuster ces sièges pour un meilleur confort ou selon l'usage que vous désirez en faire.

1. Lorsque le siège est replié, appuyez sur le bouton (A) situé du côté gauche de la base du siège pour l'ouvrir.
2. Pour enlever le siège du poteau, levez la manette (B) située du côté droit, sous la base du siège et tirez.
3. Pour enlever le poteau de la base de plancher, appuyez sur la manette de blocage (C) située au bas du poteau, tournez le poteau et tirez.
4. Pour tourner le siège, levez la manette (B) située du côté droit sous la base du siège et faites tourner le siège dans le sens des aiguilles d'une montre ou dans le sens contraire des aiguilles d'une montre. N'oubliez pas que si le siège n'est pas dans sa position initiale, le dispositif de blocage n'est pas enclenché.
5. Pour avancer ou reculer le siège, levez la manette (D) située à l'avant, sous la base du siège et poussez-le ou tirez-le.
6. Pour incliner le dossier du siège capitaine, le cas échéant, soulevez la manette située du côté gauche à la base du siège.



Note : Pour des raisons de sécurité et afin d'améliorer la visibilité, nous vous conseillons fortement d'enlever les poteaux de siège et de replier tous les sièges à l'avant lorsque vous circulez à une vitesse normale.

CALE

La partie inférieure de la coque, sous le plancher, est la cale. De l'eau peut s'accumuler dans la partie arrière de la cale. Assurez-vous qu'il n'y a pas de débris empêchant l'eau de s'écouler à travers les traverses et les cloisons jusqu'à la pompe de cale. Il est normal qu'il y ait un peu d'eau dans la cale. Si vous constatez la présence d'essence ou d'huile dans la cale, vérifiez s'il y a des fuites et remédiez immédiatement à la situation. Ne pompez pas l'essence ou l'huile vers l'extérieur, parce que cela pollue l'eau et est interdit par la législation fédérale. Nettoyez la cale et débarrassez-vous de l'essence ou de l'huile recueillie une fois à terre. Vous pouvez enlever les taches d'huile avec un nettoyant de cale que vous pouvez vous procurer chez votre concessionnaire. N'utilisez pas de solvant inflammable pour nettoyer la cale.

POMPE DE CALE

La pompe de cale électrique peut comporter un interrupteur à flotteur automatique qui actionne la pompe de cale lorsque l'eau monte et actionne la pompe de cale. Lorsque l'eau est entièrement pompée, la pompe s'arrête automatiquement.

Note : Les pompes de cale électriques peuvent se briser. C'est pourquoi il est important de vérifier la cale souvent, surtout lorsqu'il pleut beaucoup, que la mer est haute ou qu'il fait tempête. La plupart des modèles de pompes sont équipés d'un dispositif amovible qui vous permet de retirer la pompe pour une inspection et un entretien facile. Vous devriez inspecter la pompe régulièrement et la nettoyer lorsque nécessaire.

Si la pompe ne part pas pour une raison quelconque, vérifiez le fusible et les connexions. Si le moteur de la pompe fonctionne mais que l'eau n'est pas évacuée, il peut y avoir un blocage. Il ne doit pas y avoir de débris dans les environs de l'interrupteur et de la pompe. Si aucun débris ne semble bloquer la pompe ou l'interrupteur et que l'eau ne s'écoule toujours pas, examinez le boyau de vidange pour voir s'il n'est pas plié ou obstrué.

Si de l'huile a été répandue dans la cale ne faites pas fonctionner la pompe. Empêchez l'huile de se répandre dans la cale et débarrassez-vous-en proprement à terre. Votre concessionnaire peut vous conseiller des produits servant à éponger l'huile et vous montrer comment les utiliser.

Toutes les pompes de cale n'ont pas d'interrupteur de flotteur automatique. Dans ce cas, vous devez vérifier le niveau d'eau dans la cale, et au besoin, actionner manuellement la pompe à l'aide de l'interrupteur marche-arrêt dans le poste de commande. Si vous avez besoin de plus amples renseignements, adressez-vous à votre concessionnaire.

DOUCHE

Votre bateau peut être équipé d'une douche à la poupe. Pour opérer la douche, remplissez d'abord le réservoir d'eau potable par le bouchon de remplissage. Mettez en suite la pompe de la douche en marche à l'aide de l'interrupteur situé dans le cabinet de la douche. Un voyant rouge s'allume lorsque la pompe fonctionne. Vous pouvez maintenant utiliser la douche en appuyant sur le bouton presseur de la pomme de douche. Éteindre la pompe de la douche après usage. Pour éviter de décharger la batterie, vous devez vous assurer que la pompe de la douche est éteinte lorsqu'elle n'est pas utilisée (le voyant rouge doit être éteint.)

DÉPANNAGE

Nous indiquons, ci-après, les problèmes les plus fréquents. Pour plus de renseignements, reportez-vous toujours au manuel du fabricant.

Moteur

Les procédures de vérification des troubles du moteur sont indiquées dans le manuel du propriétaire. Ce guide peut recommander des procédures précises pour effectuer cette vérification. Votre concessionnaire a l'expertise, les outils et la formation nécessaires pour faire l'entretien de votre moteur et effectuer les réparations qui s'imposent. Si vous ne savez pas comment effectuer une vérification ou si vous n'avez pas les outils et les pièces nécessaires, n'essayez pas de faire vous-même l'entretien ou les réparations. Une «réparation rapide» peut coûter plus cher à long terme.

Note : Consultez toujours le manuel du moteur avant de faire un ajustement ou une réparation. Cela est dans votre intérêt.

Système d'alimentation

Problème	Cause	Solution
Débordement d'essence sur le bouchon de remplissage (réservoir non plein)	Conduite de remplissage ou de ventilation bloquée	Vérifiez les conduites. Enlevez l'obstruction ou redressez les tuyaux s'ils sont pliés.
Eau ou humidité dans le réservoir de carburant	Bouchon de la plaque de remplissage mal vissé	Vérifiez le bouchon et resserrez-le.
	Formation de condensation sur les parois d'un réservoir partiellement rempli	Ajoutez un produit asséchant dans le réservoir. Demandez conseil à votre concessionnaire.
	Essence de mauvaise qualité	Ajoutez un produit asséchant dans le réservoir. Demandez conseil à votre concessionnaire.

Problème	Cause	Solution
Vibrations excessives	Débris obstruant l'hélice	Enlevez le débris de l'hélice, de l'arbre ou du gouvernail en mettant le moteur en marche arrière. Si nécessaire, éteignez le moteur et retirez le débris.
	Hélice déformée	Examinez l'hélice et remplacez-la au besoin. Si les vibrations persistent, consultez votre concessionnaire.
	Boulons de fixation mal serrés	Vérifiez les boulons et resserrez-les au besoin.
Piètre performance	Débris, algues, cordes etc. enroulés autour de l'hélice	Enlevez le débris de l'hélice, de l'arbre ou du gouvernail en mettant le moteur en marche arrière. Si nécessaire, éteignez le moteur et retirez le débris.
	Hélice endommagée	Remplacez l'hélice.
	Mauvaise hélice utilisée	Remplacez l'hélice.
	Excroissances marines sur le fond de la coque	Nettoyez le dessous du bateau.